



**MODERN LIFE IN  
MODERN BUILDING**



### شرکت مهندسی آذرخش

شرکت مهندسی آذرخش با تجربه بیش از 15 سال در زمینه مشاوره ، طراحی، فروش و اجرای تاسیسات برق و مکانیک و اجرای سیستم های هوشمند ساختمان ، هم اکنون به عنوان یکی از شرکت های موفق و خوش نام در این صنعت مشغول به فعالیت می باشد.

این شرکت با داشتن کادری مجرب و متخصص در حوزه صنعت ساختمان فعالیت می کند . این شرکت در حال حاضر نمایندگی انحصاری فروش چراغ های روشنایی خطی از شرکت مهندسی روشنایی آمیتیس می باشد.

### 13 سال تجربه

گروه روشنایی آمیتیس اسپادانا با 13 سال تجربه در اجرای پروژه های روشنایی و نور پردازی واحد های مسکونی، اداری و صنعتی با حضور در عرصه طراحی و تولید انواع چراغ های خطی ، گامی در جهت رفع نیاز مشتریان خود برداشته است .

### ارسال سفارشات در کمتر از 48 ساعت

گروه روشنایی آمیتیس اسپادانا همواره نیازهای مشتریان خود را در اولویت قرارداده و فرایندهای خود را جهت رفع نیازهای آن ها تعریف کرده است .

### 5 سال گارانتی و خدمات پس از فروش

گروه روشنایی آذرخش ، نمایندگی رسمی اسپادانا کلیه محصولات تولیدی خود با منبع نور ماژول SMD LED را به مدت 5 سال از تاریخ درج شده در فاکتور ضمانت می کند .



## چراغ‌های خطی توکار

شناسه محصول: AMT-L1001

## چراغ خطی توکار کد ۰۱

گزینه نصب: توکار  
 رنگ بدنه: سفید، مشکی و نقره‌ای  
 دمای رنگ: آفتابی، طبیعی و مهتابی  
 درجه حفاظت: IP44 و IP67

عرض برش: ۱/۶ سانتی‌متر  
 عرض با لبه: ۲/۵ سانتی‌متر  
 ارتفاع: ۰/۵ سانتی‌متر  
 تعداد ماژول SMD LED: ۱  
 شار نوری: ۳۱۰۰ لومن  
 توان: ۱۸ وات



شناسه محصول: AMT-L1003

## چراغ خطی توکار کد ۰۳

گزینه نصب: توکار  
 رنگ بدنه: سفید، مشکی و نقره‌ای  
 دمای رنگ: آفتابی، طبیعی و مهتابی  
 درجه حفاظت: IP44 و IP67

عرض برش: ۱/۶ سانتی‌متر  
 عرض با لبه: ۲/۵ سانتی‌متر  
 ارتفاع: ۱/۲ سانتی‌متر  
 تعداد ماژول SMD LED: ۱  
 شار نوری: ۳۱۰۰ لومن  
 توان: ۱۸ وات



شناسه محصول: AMT-L1005

## چراغ خطی توکار کد ۰۵

گزینه نصب: توکار  
 رنگ بدنه: سفید، مشکی و نقره‌ای  
 دمای رنگ: آفتابی، طبیعی و مهتابی  
 درجه حفاظت: IP44 و IP67

عرض برش: ۳ سانتی‌متر  
 عرض با لبه: ۳/۵ سانتی‌متر  
 ارتفاع: ۲/۱ سانتی‌متر  
 تعداد ماژول SMD LED: ۱  
 شار نوری: ۳۱۰۰ لومن  
 توان: ۱۸ وات

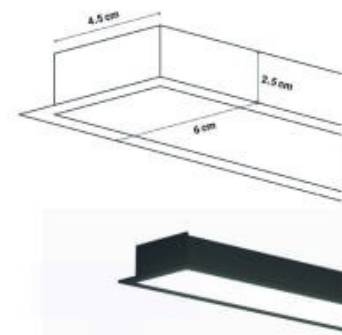


شناسه محصول: AMT-L1009

## چراغ خطی توکار کد ۰۹

گزینه نصب: توکار  
 رنگ بدنه: سفید، مشکی و نقره‌ای  
 دمای رنگ: آفتابی، طبیعی و مهتابی  
 درجه حفاظت: IP44

عرض برش: ۴/۵ سانتی‌متر  
 عرض با لبه: ۶ سانتی‌متر  
 ارتفاع: ۲/۵ سانتی‌متر  
 تعداد ماژول SMD LED: ۳  
 شار نوری: ۴۱۰۰ لومن  
 توان: ۵۴ وات



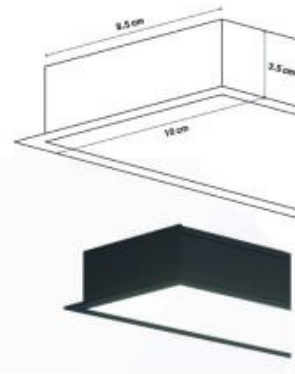
## چراغ‌های خطی توکار

شناسه محصول: AMT-L1010

## چراغ خطی توکار کد ۱۰

گزینه نصب: توکار  
 رنگ بدنه: سفید، مشکی و نقره‌ای  
 دمای رنگ: آفتابی، طبیعی و مهتابی  
 درجه حفاظت: IP44

عرض برش: ۸/۵ سانتی‌متر  
 عرض با لبه: ۱۰ سانتی‌متر  
 ارتفاع: ۳/۵ سانتی‌متر  
 تعداد ماژول SMD LED: ۵  
 شار نوری: ۵۱۰۰ لومن  
 توان: ۷۲ وات

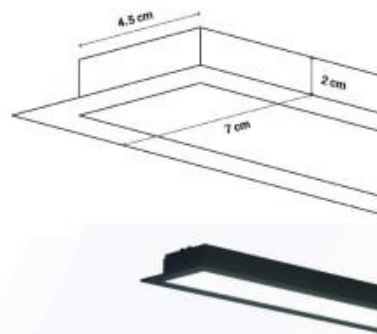


شناسه محصول: AMT-L1013

## چراغ خطی توکار کد ۱۳

گزینه نصب: توکار  
 رنگ بدنه: سفید، مشکی و نقره‌ای  
 دمای رنگ: آفتابی، طبیعی و مهتابی  
 درجه حفاظت: IP44

عرض برش: ۴/۵ سانتی‌متر  
 عرض با لبه: ۷ سانتی‌متر  
 ارتفاع: ۲ سانتی‌متر  
 تعداد ماژول SMD LED: ۳  
 شار نوری: ۴۱۰۰ لومن  
 توان: ۵۴ وات

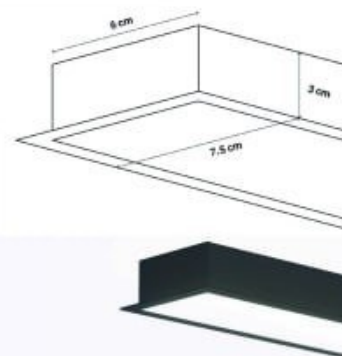


شناسه محصول: AMT-L1019

## چراغ خطی توکار کد ۱۹

گزینه نصب: توکار  
 رنگ بدنه: سفید، مشکی و نقره‌ای  
 دمای رنگ: آفتابی، طبیعی و مهتابی  
 درجه حفاظت: IP44

عرض برش: ۶ سانتی‌متر  
 عرض با لبه: ۷/۵ سانتی‌متر  
 ارتفاع: ۳ سانتی‌متر  
 تعداد ماژول SMD LED: ۳  
 شار نوری: ۴۱۰۰ لومن  
 توان: ۵۴ وات

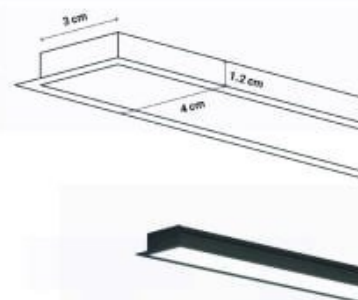


شناسه محصول: AMT-L1021

## چراغ خطی توکار کد ۲۱

گزینه نصب: توکار  
 رنگ بدنه: سفید، مشکی و نقره‌ای  
 دمای رنگ: آفتابی، طبیعی و مهتابی  
 درجه حفاظت: IP44 و IP67

عرض برش: ۳ سانتی‌متر  
 عرض با لبه: ۴ سانتی‌متر  
 ارتفاع: ۱/۲ سانتی‌متر  
 تعداد ماژول SMD LED: ۱  
 شار نوری: ۳۱۰۰ لومن  
 توان: ۱۸ وات



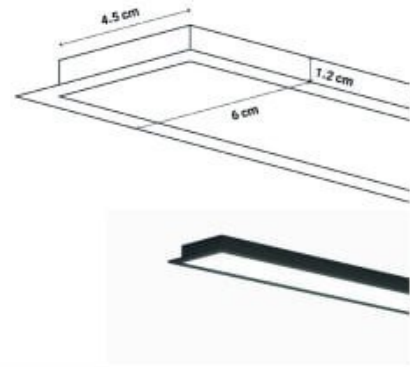
## چراغ‌های خطی توکار

شناسه محصول: AMT-L1025

## چراغ خطی توکار کد ۲۵

گزینه نصب: توکار  
 رنگ بدنه: سفید، مشکی و نقره‌ای  
 دمای رنگ: آفتابی، طبیعی و مهتابی  
 درجه حفاظت: IP44

عرض برش: ۴/۵ سانتی‌متر  
 عرض با لبه: ۶ سانتی‌متر  
 ارتفاع: ۱/۲ سانتی‌متر  
 تعداد ماژول SMD LED: ۳  
 شار نوری: ۴۱۰۰ لومن  
 توان: ۵۴ وات

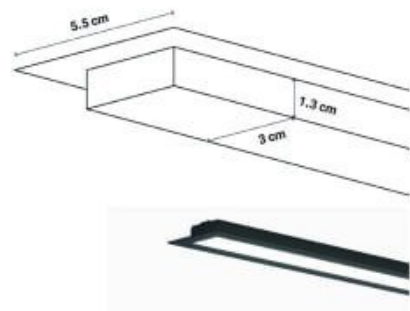


شناسه محصول: AMT-L1026

## چراغ خطی توکار کد ۲۶

گزینه نصب: توکار  
 رنگ بدنه: سفید، مشکی و نقره‌ای  
 دمای رنگ: آفتابی، طبیعی و مهتابی  
 درجه حفاظت: IP44 و IP67

عرض برش: ۳ سانتی‌متر  
 عرض با لبه: ۵/۵ سانتی‌متر  
 ارتفاع: ۱/۳ سانتی‌متر  
 تعداد ماژول SMD LED: ۳  
 شار نوری: ۴۱۰۰ لومن  
 توان: ۵۴ وات



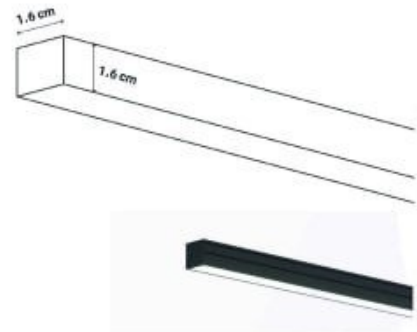
## چراغ‌های خطی روکار و آویز

شناسه محصول: AMT-L1002

## چراغ خطی روکار کد ۰۲

گزینه نصب: روکار  
 رنگ بدنه: سفید، مشکی و نقره‌ای  
 دمای رنگ: آفتابی، طبیعی و مهتابی  
 درجه حفاظت: IP44 و IP67

عرض: ۱/۶ سانتی‌متر  
 ارتفاع: ۱/۶ سانتی‌متر  
 تعداد ماژول SMD LED: ۱  
 شار نوری: ۳۱۰۰ لومن  
 توان: ۱۸ وات

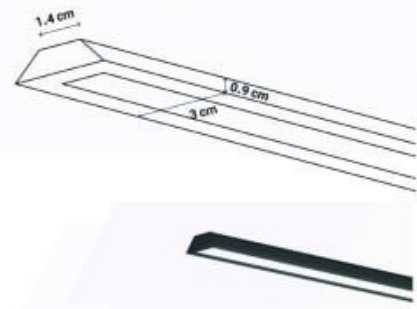


شناسه محصول: AMT-L1004

## چراغ خطی روکار کد ۰۴

گزینه نصب: روکار  
 رنگ بدنه: سفید، مشکی و نقره‌ای  
 دمای رنگ: آفتابی، طبیعی و مهتابی  
 درجه حفاظت: IP44 و IP67

عرض: ۱/۴ سانتی‌متر  
 عرض با لبه: ۳ سانتی‌متر  
 ارتفاع: ۰/۹ سانتی‌متر  
 تعداد ماژول SMD LED: ۱  
 شار نوری: ۳۱۰۰ لومن  
 توان: ۱۸ وات

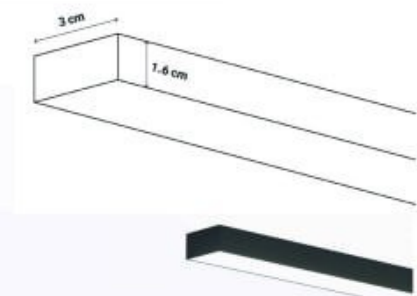


شناسه محصول: AMT-L1006

## چراغ خطی روکار کد ۰۶

گزینه نصب: روکار  
 رنگ بدنه: سفید، مشکی و نقره‌ای  
 دمای رنگ: آفتابی، طبیعی و مهتابی  
 درجه حفاظت: IP44 و IP67

عرض: ۳ سانتی‌متر  
 ارتفاع: ۱/۶ سانتی‌متر  
 تعداد ماژول SMD LED: ۱  
 شار نوری: ۳۱۰۰ لومن  
 توان: ۱۸ وات

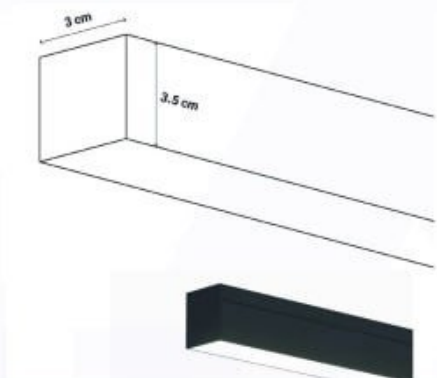


شناسه محصول: AMT-L1007

## چراغ خطی روکار و آویز کد ۰۷

گزینه نصب: روکار و آویز  
 رنگ بدنه: سفید، مشکی و نقره‌ای  
 دمای رنگ: آفتابی، طبیعی و مهتابی  
 درجه حفاظت: IP44 و IP67

عرض: ۳ سانتی‌متر  
 ارتفاع: ۳/۵ سانتی‌متر  
 تعداد ماژول SMD LED: ۱  
 شار نوری: ۳۱۰۰ لومن  
 توان: ۱۸ وات



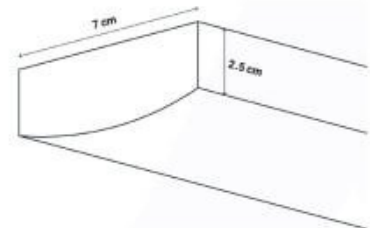
## چراغ‌های خطی روکار و آویز

شناسه محصول: AMT-L1011

## چراغ خطی روکار و آویز کد ۱۱

گزینه نصب: روکار و آویز  
 رنگ بدنه: سفید، مشکی و نقره‌ای  
 دمای رنگ: آفتابی، طبیعی و مهتابی  
 درجه حفاظت: IP44

عرض: ۷ سانتی‌متر  
 ارتفاع: ۲/۵ سانتی‌متر  
 تعداد ماژول SMD LED: ۴  
 شار نوری: ۴۶۰۰ لومن  
 توان: ۷۲ وات

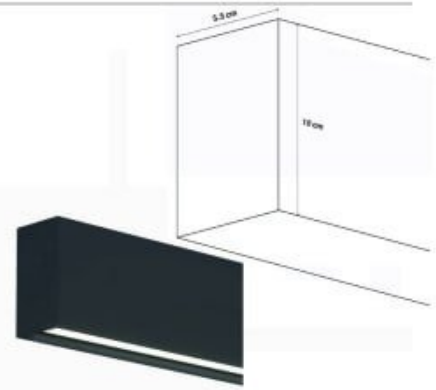


شناسه محصول: AMT-L1012

## چراغ خطی روکار و آویز کد ۱۲

گزینه نصب: روکار و آویز  
 رنگ بدنه: سفید، مشکی و نقره‌ای  
 دمای رنگ: آفتابی، طبیعی و مهتابی  
 درجه حفاظت: IP44

عرض: ۵/۵ سانتی‌متر  
 ارتفاع: ۱۰ سانتی‌متر  
 تعداد ماژول SMD LED: ۳  
 شار نوری: ۴۱۰۰ لومن  
 توان: ۵۴ وات

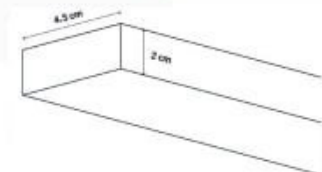


شناسه محصول: AMT-L1014

## چراغ خطی روکار کد ۱۴

گزینه نصب: روکار  
 رنگ بدنه: سفید، مشکی و نقره‌ای  
 دمای رنگ: آفتابی، طبیعی و مهتابی  
 درجه حفاظت: IP44

عرض: ۴/۵ سانتی‌متر  
 ارتفاع: ۲ سانتی‌متر  
 تعداد ماژول SMD LED: ۲  
 شار نوری: ۳۶۰۰ لومن  
 توان: ۳۶ وات



شناسه محصول: AMT-L1015

## چراغ خطی روکار کد ۱۵

گزینه نصب: روکار  
 رنگ بدنه: سفید، مشکی و نقره‌ای  
 دمای رنگ: آفتابی، طبیعی و مهتابی  
 درجه حفاظت: IP44 و IP67

عرض: ۱/۶ سانتی‌متر  
 ارتفاع: ۰/۸ سانتی‌متر  
 تعداد ماژول SMD LED: ۱  
 شار نوری: ۳۱۰۰ لومن  
 توان: ۱۸ وات

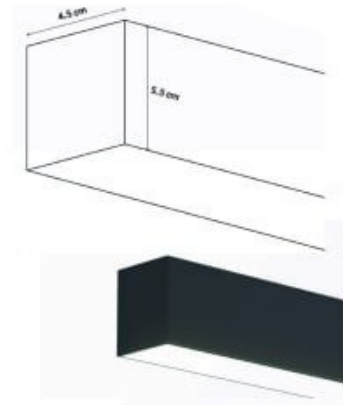


## چراغ‌های خطی روکار و آویز

## شناسه محصول: AMT-L1016 چراغ خطی روکار و آویز کد ۱۶

گزینه نصب: روکار و آویز  
رنگ بدنه: سفید، مشکی و نقره‌ای  
دمای رنگ: آفتابی، طبیعی و مهتابی  
درجه حفاظت: IP44

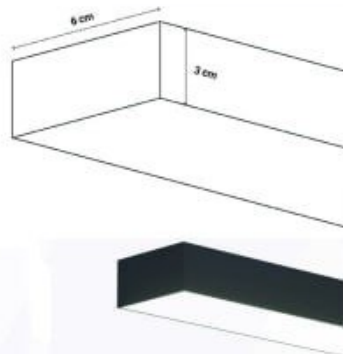
عرض: ۴/۵ سانتی‌متر  
ارتفاع: ۵/۵ سانتی‌متر  
تعداد ماژول SMD LED: ۲  
شار نوری: ۳۶۰۰ لومن  
توان: ۳۶ وات



## شناسه محصول: AMT-L1018 چراغ خطی روکار و آویز کد ۱۸

گزینه نصب: روکار و آویز  
رنگ بدنه: سفید، مشکی و نقره‌ای  
دمای رنگ: آفتابی، طبیعی و مهتابی  
درجه حفاظت: IP44

عرض: ۶ سانتی‌متر  
ارتفاع: ۳ سانتی‌متر  
تعداد ماژول SMD LED: ۳  
شار نوری: ۴۱۰۰ لومن  
توان: ۵۴ وات



## شناسه محصول: AMT-L1020 چراغ خطی روکار و آویز کد ۲۰

گزینه نصب: روکار و آویز  
رنگ بدنه: سفید، مشکی و نقره‌ای  
دمای رنگ: آفتابی، طبیعی و مهتابی  
درجه حفاظت: IP44

عرض: ۶ سانتی‌متر  
ارتفاع: ۹/۷ سانتی‌متر  
تعداد ماژول SMD LED: ۳  
شار نوری: ۴۱۰۰ لومن  
توان: ۵۴ وات



## شناسه محصول: AMT-L1028 چراغ خطی روکار و آویز کد ۲۸

گزینه نصب: روکار و آویز  
رنگ بدنه: سفید، مشکی و نقره‌ای  
دمای رنگ: آفتابی، طبیعی و مهتابی  
درجه حفاظت: IP67 و IP44

عرض: ۳ سانتی‌متر  
ارتفاع: ۵/۵ سانتی‌متر  
تعداد ماژول SMD LED: ۳  
شار نوری: ۴۱۰۰ لومن  
توان: ۵۴ وات





## چراغ‌های خطی روکار و آویز

## چراغ خطی روکار و آویز کد ۲۹ شناسه محصول: AMT-L1029

گزینه نصب: روکار و آویز  
رنگ بدنه: سفید، مشکی و نقره‌ای  
دمای رنگ: آفتابی، طبیعی و مهتابی  
درجه حفاظت: IP44 و IP67

عرض: ۳ سانتی‌متر  
ارتفاع: ۱۰ سانتی‌متر  
تعداد ماژول SMD LED: ۳  
شار نوری: ۴۱۰۰ لومن  
توان: ۵۴ وات

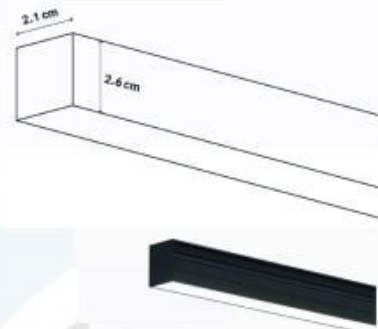


## چراغ‌های خطی دفنی

## چراغ خطی دفنی کد ۰۸ شناسه محصول: AMT-L1008

گزینه نصب: دفنی  
رنگ بدنه: سفید، مشکی و نقره‌ای  
دمای رنگ: آفتابی، طبیعی و مهتابی  
درجه حفاظت: IP44 و IP67

عرض برش: ۲/۱ سانتی‌متر  
ارتفاع: ۲/۶ سانتی‌متر  
تعداد ماژول SMD LED: ۱  
شار نوری: ۳۱۰۰ لومن  
توان: ۱۸ وات





آدرس دفتر: اصفهان، خیابان شیخ مفید، کوچه 5، پلاک 112، واحد 1

آدرس دفتر یزد: صفاییه، میدان اطلسی، پشت پارکینگ اطلسی، کوچه شهید عباس خواجه پور هنزایی، ساختمان آراد، طبقه اول، واحد 2

مشاوره و ثبت سفارش:

☎ 0 3 5 3 8 3 3 9 2 4 1

☎ 0 9 1 3 5 6 7 3 3 1 7

☎ 0 9 1 3 1 8 6 2 0 0 6

📷 amitislight

